

stûv₂₂

Monoblocchi con vetro a scomparsa
monofacciali e bifacciali

22

SHURE

Stûv, il fuoco essenziale

I prodotti della gamma Stûv nascono per portare calore e comfort nella vostra abitazione. Il design Stûv ambisce a combinare estetica e funzionalità all'interno di forme pure ed una solida tecnologia. Migliorare ciò che offre il fuoco attraverso il design significa più performance, ma con maggiore semplicità di utilizzo. Significa innovare fino a trovare una sintonia con l'ambiente. Una fonte di riscaldamento a legna performante, un elemento fulcro della vostra casa.

Là dove sognate di abitare, Stûv crea il vostro focolare.

La famiglia Stûv 22,
una combinazione di
tecnica ed estetica



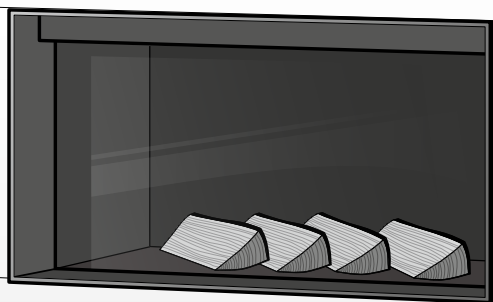
Gli Stûv 22 sono monoblocchi con vetro a scomparsa verticale. Disponibili in diversi formati ed in versione mono e bifacciale, questi modelli sono concepiti per ottimizzare le potenzialità del fuoco, integrandosi al contempo in progetti decorativi in cui ogni singolo dettaglio è importante. Grazie alla varietà di profili e rivestimenti disponibili, lo Stûv 22 riesce sempre ad interpretare il vostro modo di vestire il fuoco, senza compromessi in termini di performance e piacere di utilizzo.



Stûv 22 – monoblocchi monofacciali e bifacciali

Stûv 22-110

- + Monofacciale o bifacciale
- + Carico all'avvio e a regime:
4 ceppi da 33 cm
- + Regolazione da 5 a 18 kW
(monofacciale) / da 8 a 23 kW
(bifacciale)

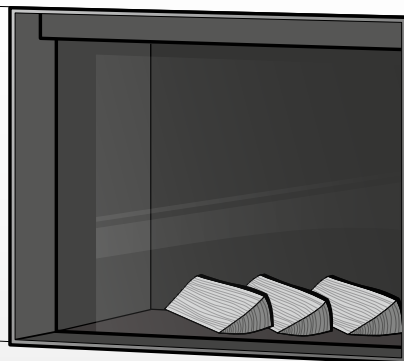


47

110

Stûv 22-90

- + Monofacciale o bifacciale
- + Carico all'avvio e a regime:
3 ceppi da 33 cm
- + Regolazione da 5 a 16 kW
(monofacciale) / da 7 a 19 kW
(bifacciale)



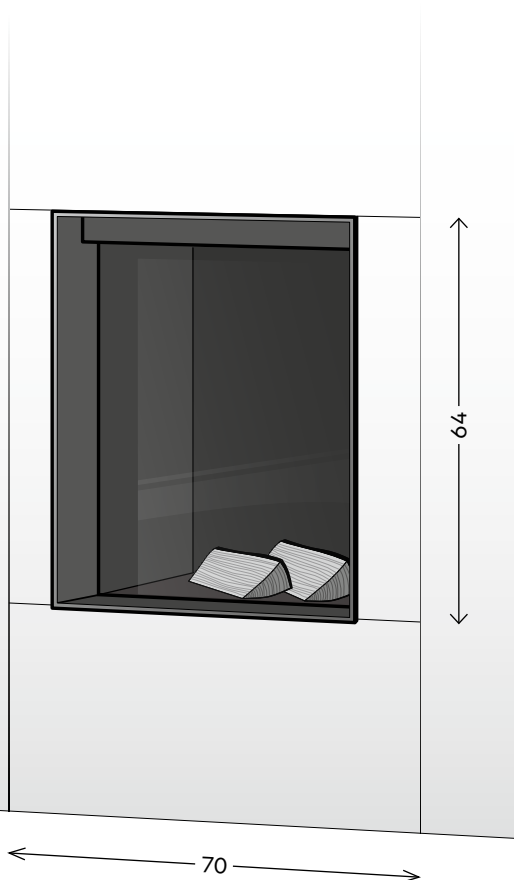
57

90

- + Gamma di monoblocchi con vetro a scomparsa con alto grado di ermeticità
- + Disponibile in diverse larghezze 70 cm, 90 cm e 110 cm per adattarsi alle varie esigenze di riscaldamento
- + Ampia regolazione della potenza: ciò consente di ridurre il fuoco quando viene raggiunta la temperatura desiderata
- + Possibilità di prelevare l'aria comburente all'esterno. In questo caso, il monoblocco non consuma l'aria ambiente.
- + Sistema di apporto aggiuntivo di aria esterna al momento dell'apertura del vetro per evitare fuoriuscite di fumo
- + Possibilità di canalizzare l'aria riscaldata, con o senza ventilatore, per diffondere il calore nell'ambiente
- + Moltissime possibilità di finitura (strutture per la personalizzazione, profili, rivestimenti frontali o coprenti)

Stûv 22-70

- + Monofacciale
- + Carico all'avvio e a regime:
2 ceppi 33 cm
- + Regolazione da 4 a 12 kW



La forma
si adatta alla
funzione



Efficienza

A vetro chiuso, il monoblocco è una fonte di riscaldamento altamente performante. I canali d'aria garantiscono una combustione ad elevato rendimento e il registro consente una regolazione della potenza in funzione delle esigenze.

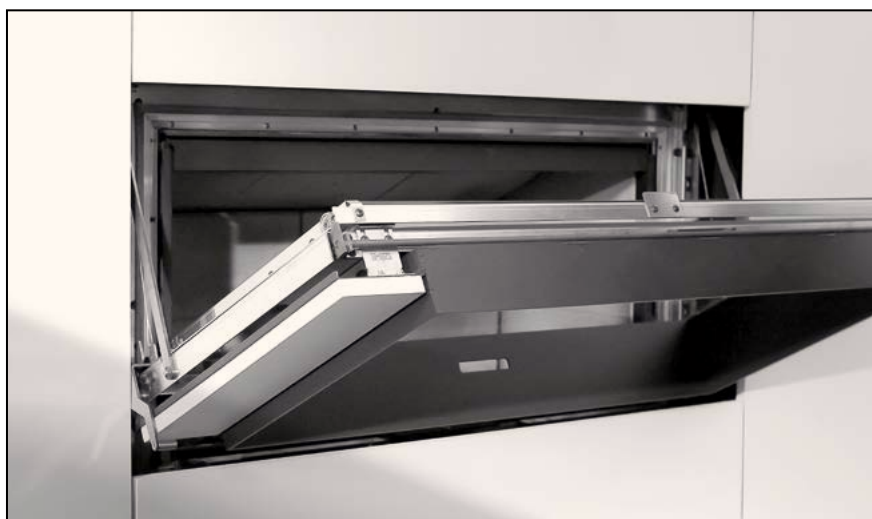


Autenticità

Il vetro scorre verso l'alto per nascondersi integralmente ed il monoblocco si trasforma in caminetto aperto. Aperto o chiuso, nessun elemento perturba la visione del fuoco.

Tecnologia brevettata Stûv

La tecnologia brevettata Stûv consente di nascondere completamente il profilo antina e le guide di scorrimento del vetro, rivestendoli con un elemento decorativo. Questo elemento di rivestimento può essere in acciaio (cornice decorativa Stûv) o personalizzato con un materiale di vostra scelta. Questa tecnologia, che garantisce un elevato grado ermetico, offre una combustione estremamente pulita, con un ampio spettro di regolazione (da 5 a 18 kW per Stûv 22-110 monoblocchi monofacciali).

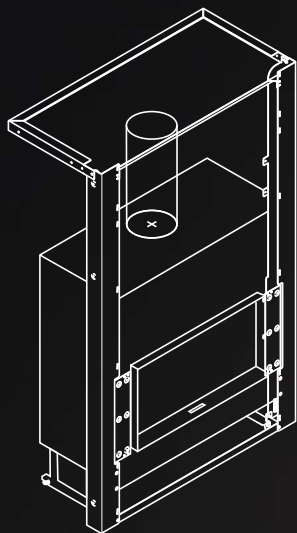


Apertura per la pulizia e la manutenzione

Al fine di consentire la manutenzione, profilo e rivestimento sono basculanti, garantendo così l'accesso alla superficie interna del vetro e ai componenti tecnici del monoblocco, senza bisogno di interventi di smontaggio!

Stûv 22 – struttura per integrazione

- + Struttura che consente l'isolamento del monoblocco e del suo rivestimento mediante appositi pannelli
- + Personalizzazione possibile con un materiale di finitura a vostra scelta che può arrivare a raso dell'apertura
- + Disponibile per monoblocchi monofacciali e bifacciali





L'integrazione
del fuoco
oltre lo stile
minimale

Stûv 22 – cornice S4

- + La cornice S4 consente l'installazione del monoblocco in posizione arretrata rispetto alla muratura, proteggendola dall'irraggiamento
- + Disponibile nelle larghezze 70 cm, 90 cm e 110 cm
- + Compatibile con i modelli monofacciali e bifacciali



Equilibrio tra purezza delle linee e sensazione di calore





Vetro laccato: finitura di alta qualità
disponibile in 3 colori.



Per la pulizia o la manutenzione, l'anta si apre
in modalità 'a ribalta'.



Stûv 22 – cornice A4

- + La cornice A4 si applica intorno alla bocca fuoco e consente di nascondere la muratura, le guarnizioni ed il meccanismo di apertura, proteggendoli dall'irraggiamento
- + Disponibile nelle larghezze 70 cm, 90 cm e 110 cm
- + Disponibile per monoblocchi monofacciali e bifacciali
- + Disponibile in vetro laccato (nero opaco, moka opaco e bianco lucido) o in finitura acciaio ruggine



Stûv 22 – cornice C2

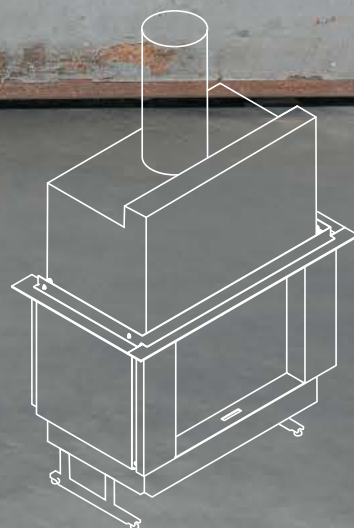
Spalle parallele
incorniciano
le fiamme





Il rivestimento C2 veste le pareti laterali del monoblocco e offre nuove soluzioni di installazione. Il monoblocco poggia su un basamento ed è sovrastato da una cappa, entrambi elementi da far realizzare al vostro installatore. A voi studiare il progetto del vostro caminetto!

- Disponibile nelle larghezze 70 cm, 90 cm e 110 cm
- Compatibile esclusivamente con i modelli monofacciali



Stûv 22 – cornice L4

La cornice L4 amplia l'aspetto dello Stûv 22 rimarcandone la presenza.

- + Versione con finitura in acciaio verniciato a polvere (Dark Grey, Concrete Grey) o acciaio ruggine
- + Versione cornice in acciaio con elementi verticali da rivestire con materiale a vostra scelta (legno, pietra, ceramica, vetro,....)
- + Larghezza realizzabile anche su misura
- + Disponibile per monoblocchi 22/90 e 22/110
- + Compatibile con i modelli monofacciali e bifacciali



Stûv 22-90 con cornice L4 acciaio Dark Grey



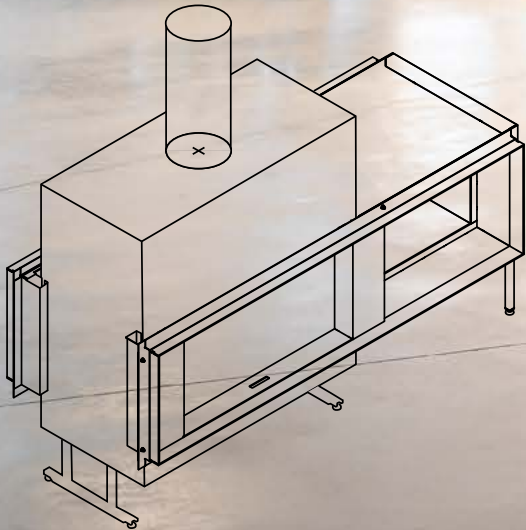
Stûv 22-90 con cornice L4 personalizzato con rivestimento in rovere

Stûv 22 – cornice D3

La cornice D3 crea una configurazione ad angolo e consente alla serie Stûv 22 di offrire nuove soluzioni di arredo.

- + Disponibile per monoblocchi 22/70, 22/90 e 22/110
- + Versione con nicchia a sinistra o a destra
- + Larghezza realizzabile anche su misura





Stûv 22 – cornice D4

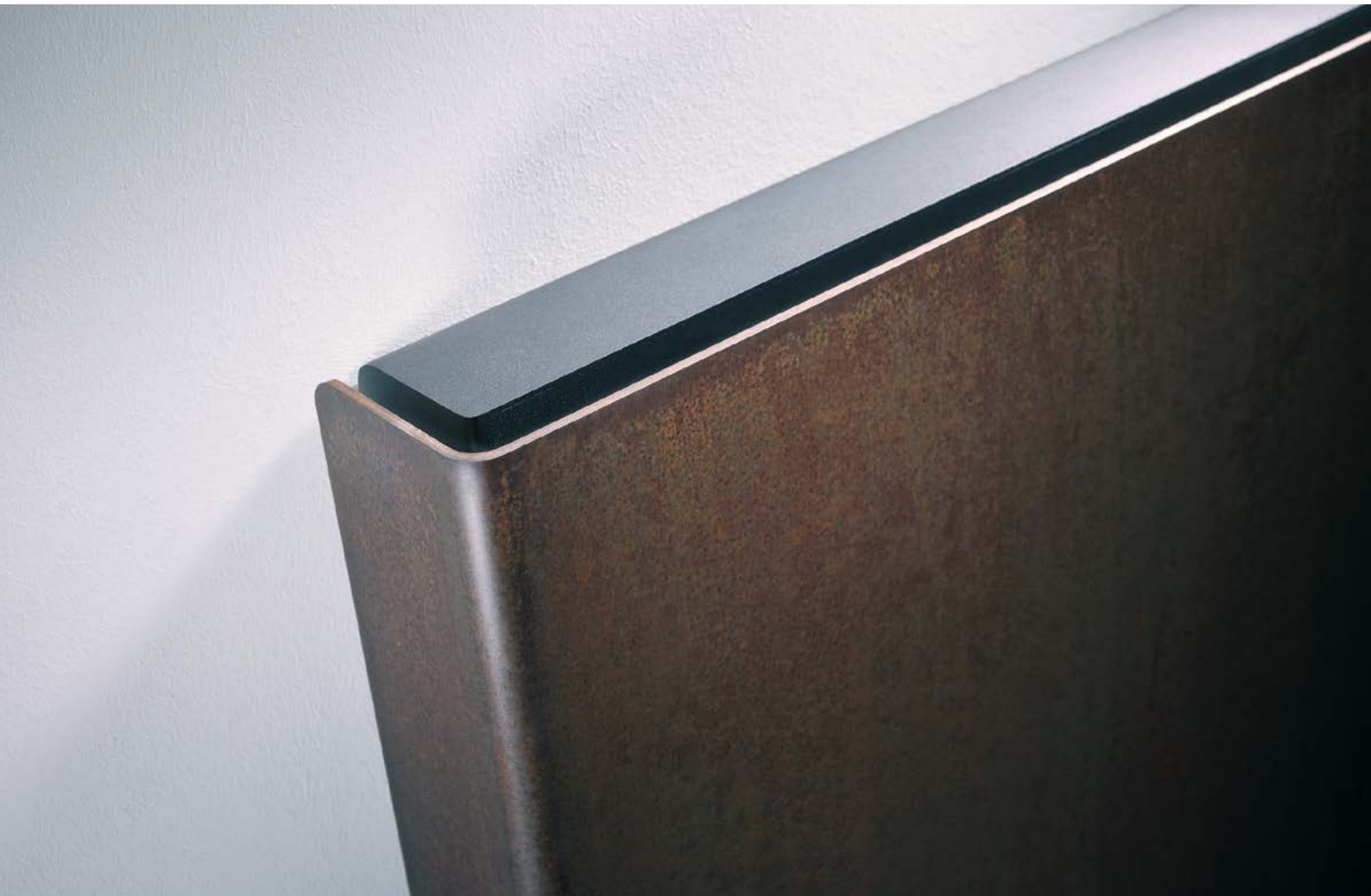
La cornice D4 include una nicchia per riporre la legna, posizionata il più vicino possibile al monoblocco.

- + Versione con nicchia a sinistra, a destra o da ambo le parti
- + Disponibile per versione monofacciale e bifacciale (nicchia passante)
- + Disponibile per monoblocchi 22/70, 22/90 e 22/110
- + Larghezza realizzabile anche su misura
- + Griglie portalegna per nicchia (optional)



Stûv 22 – frontali DS

Il frontale DS offre una soluzione estetica globale integrando funzionalità aggiuntive.



Stûv 22-110 con frontale DS in finitura acciaio ruggine – vista sull'uscita d'aria calda integrata

- + Installazione facilitata: la nicchia viene rivestita dalla parte frontale
- + Profondità d'incasso ridotta
- + Accessibilità completa al monoblocco ed al suo collegamento alla canna fumaria
- + Uscita d'aria calda integrata (no griglie antiestetiche)
- + Finitura in acciaio verniciato a polvere (Dark Grey, Concrete Grey e bianco) o finitura acciaio ruggine
- + Disponibile nelle larghezze 70 cm, 90 cm e 110 cm
- + Compatibile con i modelli monofacciali e bifacciali



Stûv 22 – caminetto con rivestimento integrale SF

- + Installazione facilitata, tempi di installazione più brevi, non necessita di lavori di finitura
- + Prodotto “chiavi in mano” – risultato estetico senza sorprese
- + Configurazione ancor più efficiente grazie all’irraggiamento del tubo a vista
- + Disponibile per i monoblocchi 22/90 e 22/110
- + Versione simmetrica stretta SF1 e asimmetrica SF2 a destra o sinistra
- + Colori: Dark Grey, Concrete Grey, bianco e finitura acciaio ruggine
- + Carrello portalegna (optional)



Stûv 22-110 con rivestimento SF1 in acciaio ruggine

La soluzione “caminetto con rivestimento integrale” consiste in una struttura metallica che riveste tutto l’insieme del monoblocco, combinando estetica e funzionalità.

L'estetica del caminetto combinata alla praticità della stufa



Stuv 22-110 con rivestimento SF2 destro Dark Grey

Stûv 22 – rivestimento integrale DF

- + Disponibile per i modelli bifacciali 90 cm e 110 cm
- + Versione simmetrica stretta DF1, asimmetrica DF2, simmetrica larga DF7
- + Colori: Dark Grey, Concrete Grey, bianco e finitura acciaio ruggine
- + Carrello portalegna (optional)



Stûv 22-110 DF con rivestimento bianco DF7



La purezza delle linee
nei minimi dettagli

Stûv mobilobox e carrello portalegna

- + Mobilobox : mobiletto portaoggetti su ruote per riporre tutto ciò che può servire per il fuoco (fiammiferi, prodotti per la pulizia, legnetti....)
- + Carrello portalegna: pratico e robusto per il trasporto e lo stoccaggio estetico della legna. Disponibile nelle profondità 40 cm e 50 cm e in diverse altezze.



Kit barbecue Stûv

Il kit barbecue Stûv è l'accessorio che vi permette di cucinare alla griglia nel vostro Stûv 22. Il vassoio di contenimento e la doppia griglia vengono fissati al caminetto nella sua configurazione a vetro aperto. Gli alimenti posizionati tra le due griglie vengono posti davanti alle fiamme, senza toccarle. I grassi di cottura colano sulle ceneri senza infiammarsi. E come se non bastasse, gli odori di cottura vengono aspirati dal tiraggio del camino.



Stûv 22 – combustione



Vetro chiuso

- 1 Predisposizione al collegamento diretto della presa d'aria esterna (nella parte inferiore o posteriore del caminetto)
- 2 Combustione. L'aria comburente, la camera di combustione e l'evacuazione dei fumi formano un sistema a tenuta d'aria che non interferisce con l'isolamento e la ventilazione dell'edificio.
- 3 Il sistema di pulizia consente un apporto di aria che allontana i fumi di combustione dal vetro. In questo modo, è possibile ammirare lo spettacolo delle fiamme in qualsiasi momento.
- 4 I fumi vengono deviati mediante uno scambiatore di calore, quindi vengono evacuati attraverso la canna fumaria

Vetro aperto

- 5 In modalità fuoco aperto, l'aria prelevata dall'esterno dell'abitazione viene condotta all'ingresso dell'apertura del caminetto (sovralimentazione per bypass). Il fuoco aperto non consuma l'aria calda della stanza e quindi non cambia l'equilibrio della ventilazione interna.
- 6 In modalità fuoco aperto, la valvola si apre e lascia passare i fumi senza deflettori verso la canna fumaria. Il tiraggio necessario è ridotto, così come il rischio di ritorno di fumo nella stanza.



Stûv 22 – convezione



Vetro chiuso

- 7 L'aria ambiente viene attirata in modo naturale per essere riscaldata.
- 8 L'aria di convezione circola attraverso le intercapedini che circondano la camera di combustione.
- 9 L'aria riscaldata fuoriesce in modo naturale dal camino e si propaga nella stanza.

Può essere aggiunto un ventilatore per accelerare il flusso e aumentare la ripartizione di calore.

Stûv 22

informazioni tecniche



Caratteristiche tecniche	Stûv 22-70 SF	Stûv 22-90 SF	Stûv 22-110 SF	Stûv 22-90 DF	Stûv 22-110 DF
peso del caminetto kg	250	250	250	296	314
potenza nominale kW	11	15	16,5	17	20
spettro di utilizzo kW	4-12	5-16	5-18	7-19	8-23
rendimento %	80	80	80	80	77
emissione di CO %	0,08	0,08	0,09	0,09	0,08
emissioni di particolato* mg/Nm ³	20	12	26	17	25
indice di efficienza energetica (EEI)	107	107	107	107	102
classe di efficienza energetica	A+	A+	A+	A+	A
consumo di legna** kg/h	1,2-3,8	1,6-5	1,6-5,6	2,2-5,9	2,6-7,5
lunghezza dei ceppi V/H - cm	50/33	-/50	-/80	-/50	-/80
presa d'aria esterna ø mm	160	160	160	160	160
brevetto	EP1445541	EP1445541	EP1445541	EP1445541	EP1445541
Dotazioni	Stûv 22-70 SF	Stûv 22-90 SF	Stûv 22-110 SF	Stûv 22-90 DF	Stûv 22-110 DF
+ possibilità fuoco aperto	s	s	s	s	s
+ collegamento all'aria esterna	s	s	s	s	s
+ ventilazione forzata	o	o	o	-	-
+ interno chiaro	o	o	o	-	-
+ interno scuro	o	o	o	s	s
+ kit barbecue	o	o	o	o	o
Dimensioni	Stûv 22-70 SF	Stûv 22-90 SF	Stûv 22-110 SF	Stûv 22-90 DF	Stûv 22-110 DF
+ (A) larghezza mm	710	910	1110	910	1110
+ (B) profondità mm	505	505	505	584	584
+ (C1) altezza min. mm	1450	1330	1130	1413	1313
+ (C2) altezza max. mm	1830	1710	1510	1793	1693
+ (D) larghezza del vetro mm	470	670	870	670	870
+ (E) altezza del vetro mm	600	500	400	500	400
+ (F) altezza d'apertura telaio mm	640	570	470	570	470
+ (G) diam. della canna fumaria ø mm	180	200	200	250	250
+ (H) posizione della canna fumaria mm	213	213	213	292	292

* metodo di calcolo DIN+

** con il 12 % di umidità

V/H posizione verticale/posizione orizzontale

s standard

o optional

- non disponibile

Cornici

S4	V	V	V	V	V
A4	V	V	V	V	V
L4	-	V	V	V	V
D3 sinistra	V	V	V	-	-
D3 destra	V	V	V	-	-
D4	V	V	V	V	V
C2	V	V	V	-	-

Frontali

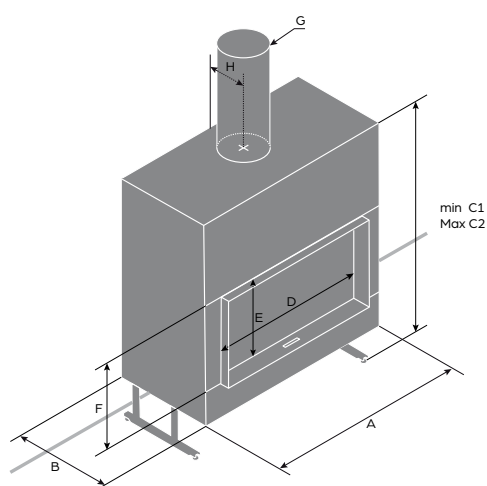
DS	V	V	V	V	V
SF1	-	V	V	-	-
SF2 sinistra	-	V	V	-	-
SF2 destra	-	V	V	-	-

Rivestimenti

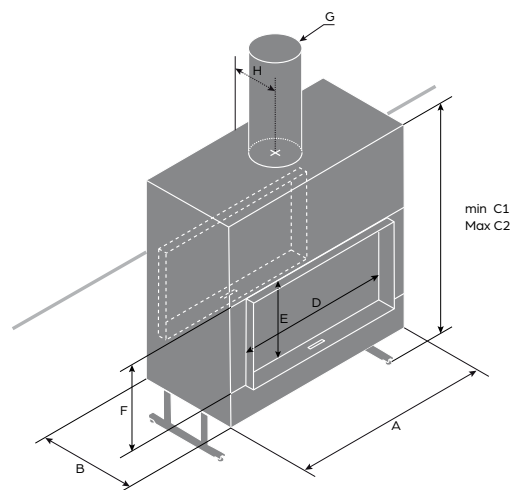
SF1	-	V	V	-	-
SF2 sinistra	-	V	V	-	-
SF2 destra	-	V	V	-	-
DF1	-	-	-	V	V
DF2	-	-	-	V	V
DF7	-	-	-	V	V

Struttura da personalizzare

Struttura da personalizzare	V	V	V	V	V
-----------------------------	---	---	---	---	---



Stûv 22 monofacciale



Stûv 22 bifacciale

Stûv 22 Cornici e rivestimenti

Stûv 22-70 SF Stûv 22-90 SF Stûv 22-110 SF Stûv 22-90 DF Stûv 22-110 DF

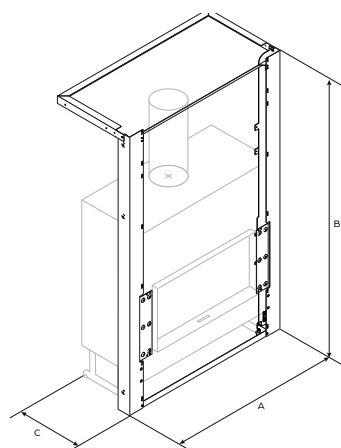
Cornici

S4	A	735	935	1135	935	1135
	B	675	605	505	605	505
	C	635	635	635	845*	845*
A4	A	780	980	1180	980	1180
	B	750	680	580	680	580
	C	545	545	545	804*	804*
L4	A	/	1970	1970	1970	1970
	B	/	605	505	605	505
	C	/	635	635	845*	845*
D3	A	1700	1900	1900	/	/
	B	665	590	495	/	/
	C	510	510	510	/	/
	D	535	535	535	/	/
D4	A	1700	1900	1900	1900	1900
	B	665	595	495	595	495
	C	612	612	612	800*	800*
C2	A	810	1010	1210	/	/
	B	690	590	490	/	/
	C	566	566	566	/	/

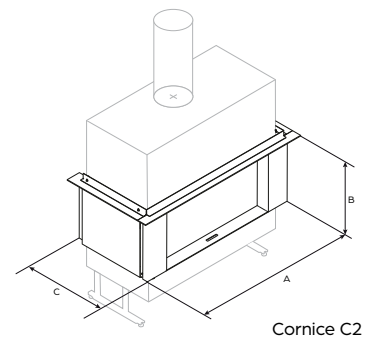
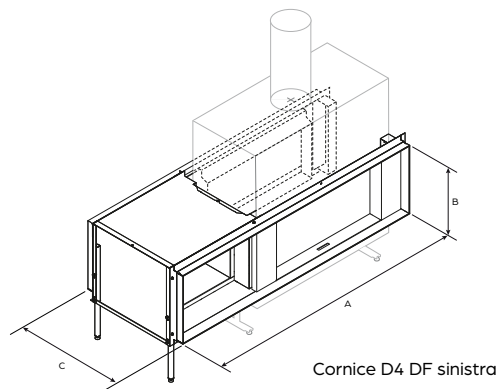
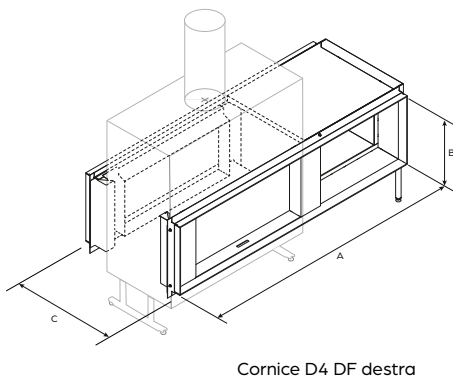
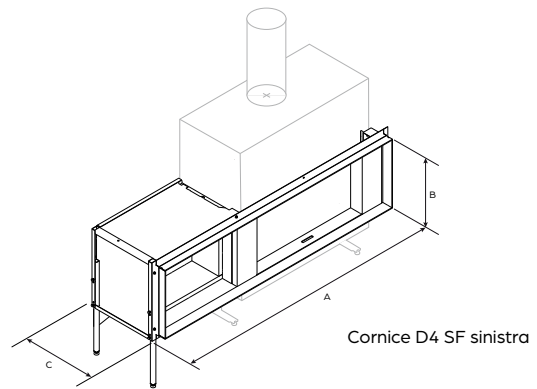
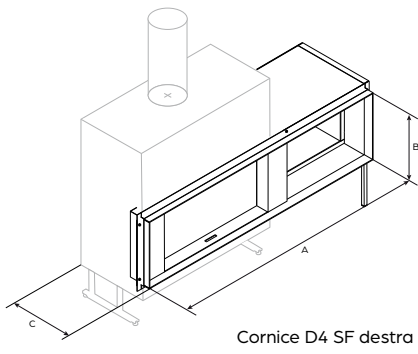
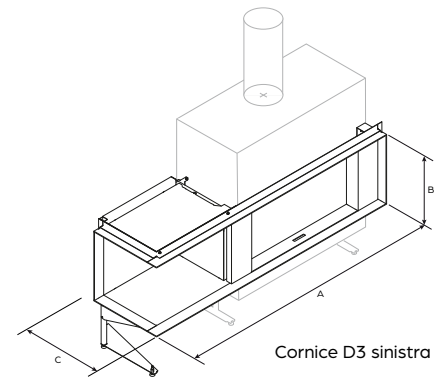
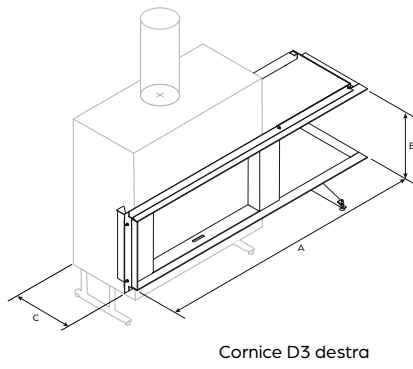
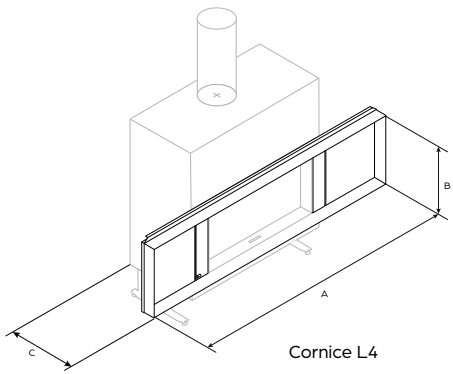
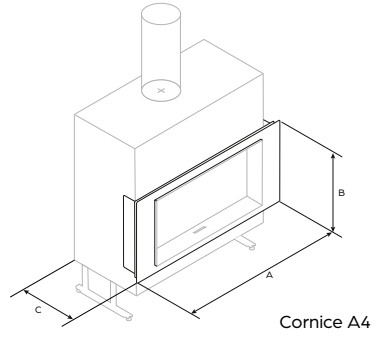
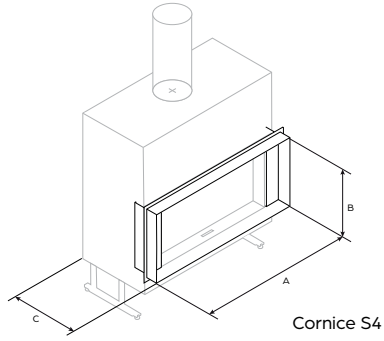
Struttura da decorare

A	895	1095	1295	1095	1295
B	2060	2060	2060	2060	2060
C	540	540	540	650*	650*

* / nel caso di una cornice / copertura identica su ciascun lato



Struttura da personalizzare



Stûv 22 Cornici e rivestimenti

Stûv 22-70 SF Stûv 22-90 SF Stûv 22-110 SF Stûv 22-90 DF Stûv 22-110 DF

Frontali

DS	A	795	995	1195	995	1195
	B	1770	1730	1530	1605	1505
	C	575	575	575	714*	714*
SF1	A	/	1074	1274	/	/
	B	/	1610	1510	/	/
	C	/	570	570	/	/
SF2	A	/	1635	1835	/	/
	B	/	1610	1510	/	/
	C	/	570	570	/	/

Rivestimenti

SF1	A	/	1074	1274	/	/
	B	/	1610	1510	/	/
	C	/	580	580	/	/
SF2	A	/	1635	1835	/	/
	B	/	1610	1510	/	/
	C	/	580	580	/	/
DF1	A	/	/	/	1074	1274
	B	/	/	/	1610	1510
	C	/	/	/	712	712
DF2	A	/	/	/	1635	1835
	B	/	/	/	1610	1510
	C	/	/	/	712	712
DF7	A	/	/	/	2196	2396
	B	/	/	/	1610	1510
	C	/	/	/	712	712

* / nel caso di una cornice / copertura identica su ciascun lato

Colori disponibili



DarkGrey



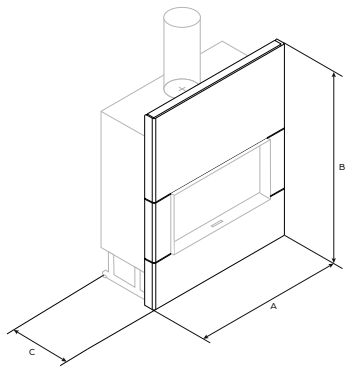
ConcreteGrey



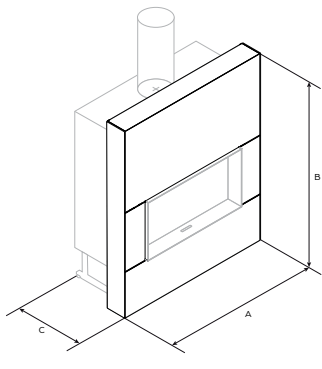
RAL9010



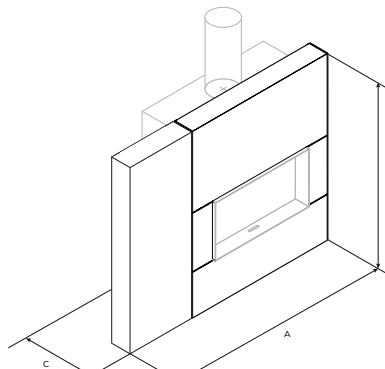
Acciaio ruggine



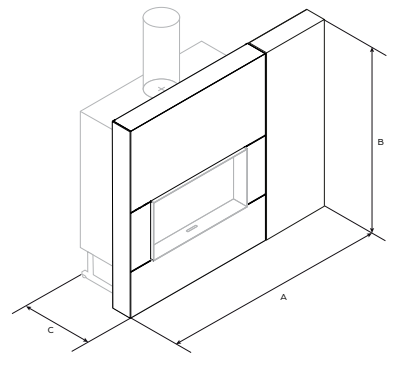
Frontali DS



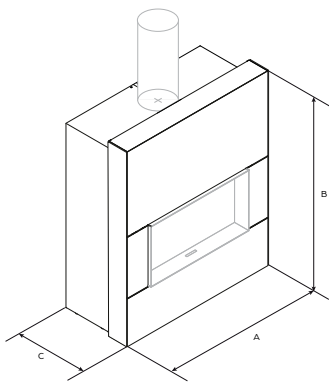
Frontali SF1



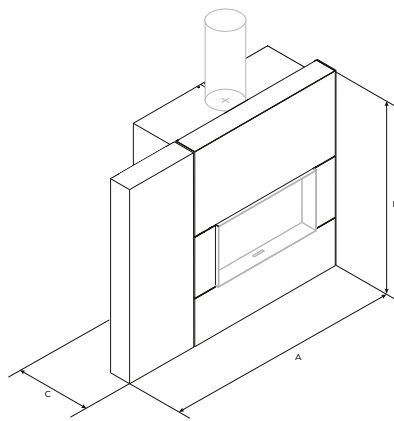
Frontali SF2 sinistra



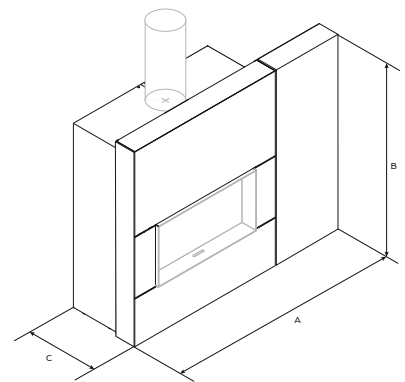
Frontali SF2 destra



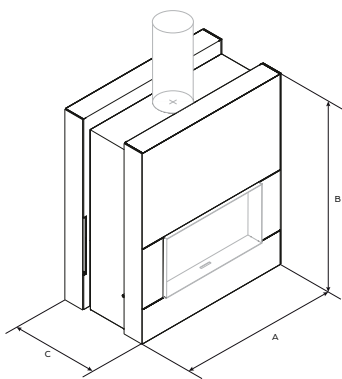
Rivestimento SF1



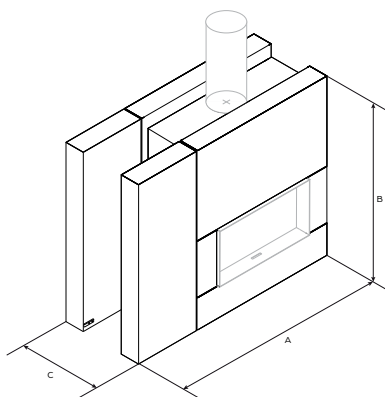
Rivestimento SF2 sinistra



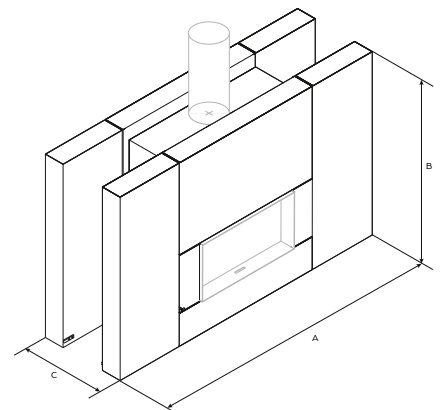
Rivestimento SF2 destra



Rivestimento DF1



Rivestimento DF2



Rivestimento DF7



In evoluzione costante...

Stûv investe continuamente in ricerca e sviluppo sia nei propri laboratori, sia grazie alla collaborazione con partner specializzati nel campo della combustione. Ogni singolo dettaglio contribuisce all'ottimizzazione del funzionamento di un focolare. Gli apparecchi Stûv soddisfano le normative più severe in materia di rispetto ambientale.

Tutti i monoblocchi sono stati testati conformemente alle norme ed etichette: EN 13229 CE, BimSchV1 & 2 (DE), Opair(CH), DINplus (N-EU), BE Fase 1, 2 & 3, EcoDesign (EU). Tutti i modelli della gamma Stûv sono progettati per bruciare legna con un contenuto di umidità inferiore al 20%.

La garanzia Stûv

- + I focolari Stûv sono noti per il loro design e per le loro prestazioni. Sono inoltre robusti, sicuri e resistenti nel tempo.
- + I focolari ed i loro componenti sono prodotti in Europa con la massima attenzione. Un focolare Stûv, se sottoposto a regolare manutenzione, è un focolare per la vita.
- + Ecco perché Stûv propone ai propri utenti un'estensione della garanzia: tre anni in aggiunta alla garanzia legale, per un totale di 5 anni sul corpo del focolare, 3 sui componenti elettrici e tre sugli altri componenti. Vedi dettagli su stuv.com.
- + Cosa fare per ottenere l'estensione della garanzia? Compilare il modulo online su stuv.com.

Colofone

progettazione Brigitte Boits

fotografia François Chevalier

scenari Edith Vervest

responsabile comunicazione Serge Alhadeff

editore responsabile Gérard Pitance

Documenti e foto non contrattuali. Stûv si riserva il diritto di applicare modifiche senza preavviso. Questa brochure è stata preparata con la massima cura; tuttavia, non ci assumiamo alcuna responsabilità per eventuali errori che possano essere presenti.



Scoprite tutti i prodotti della gamma Stûv

+ legna

Stûv 16 | Stûv 21 | Stûv 22 |

Stûv 30 | Stûv 30-compact |

Stûv microMega

+ gas

Stûv tulp

+ pellet

Stûv P-10

Importatori esclusivi per l'Italia :
Mont-Export S.r.l. - Via G. Pastore 54 / 56
31029 Vittorio Veneto (TV)
T +39 0438 94 07 88
info@montexport.it - www.montexport.it

I focolari Stûv sono progettati
e fabbricati da: **Stûv nv**
rue Jules Borbouse 4
B - 5170 Bois-de-Villers
Belgio
info@stuv.com
stuv.com

Cercaci su



stûv
The essential fire